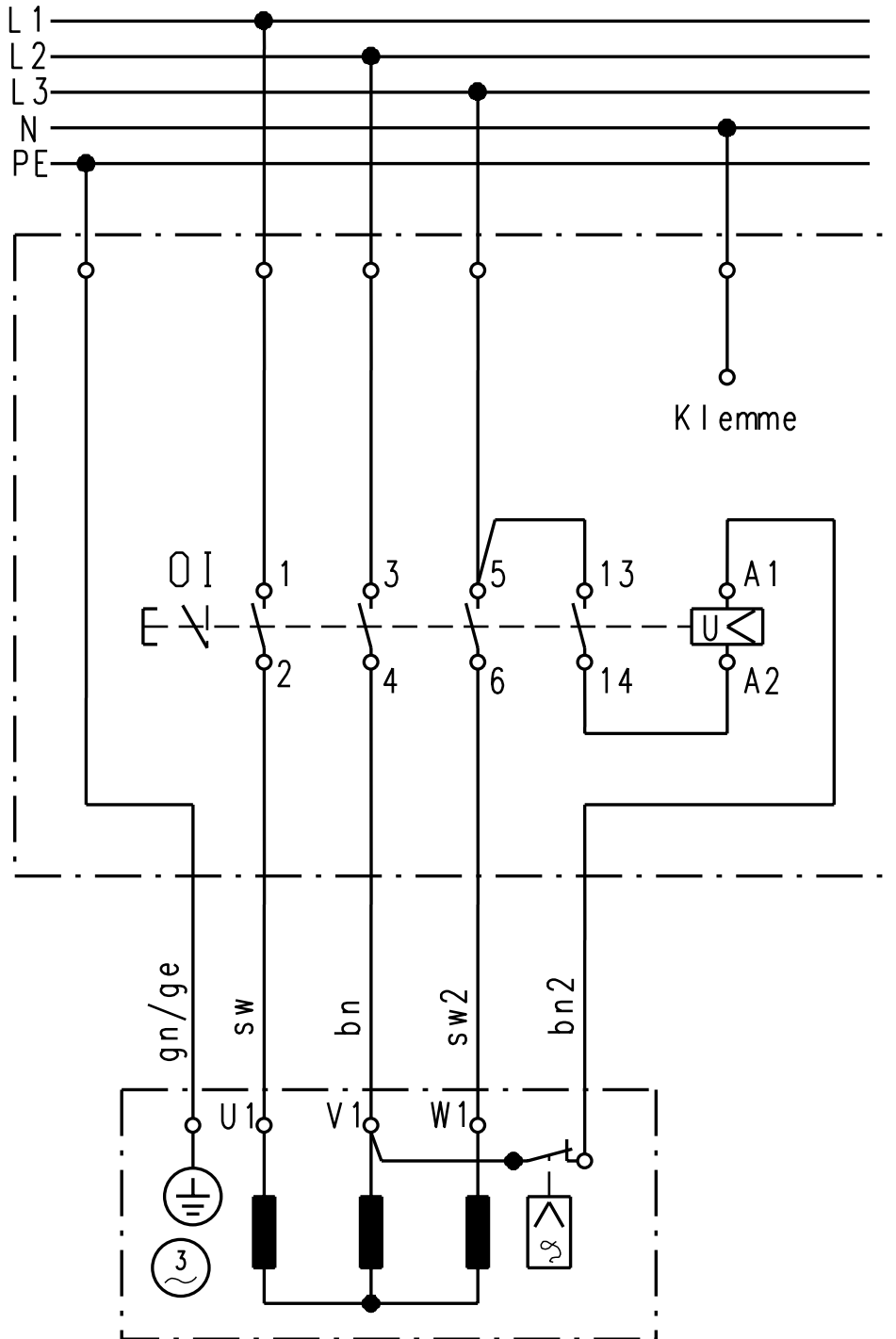


Art.-Nr.: 2041620 Typ: KSVDD40.R1  
 Art.-Gruppe: Schaltgeräte 3/N/PE 400V KSVD-Aufbau  
 Bezeichnung: KSVD Aufbau-Schaltgerät, CEE 3P+N+E / 6h / 16A / 400V, M-Litzen  
 Beschreibung: Kunststoff-Aufbaugehäuse mit Drucktasten, CEE-Steckerkragen und ausgeführte Anschlusslitzen  
 Verwendung: Motorstarter für elektrische Maschinen und Geräte der Schutzklasse I (Schutzleiter)  
 Leistungsklasse: AC-3 / 4kW / 400V / 1~



Dieser Schaltplan dient dem Kunden nur zur unverbindlichen Information !